

小心「吊」東西！

- 吊掛作業要專心，在旁作業要當心 -

勞工應注意

- 有證照才可駕駛
- 吊掛區域要管制
- 吊舉物務求平穩
- 隨時要保持警覺

雇主應注意

- 所有設備必須合格
- 吊掛人員須經訓練
- 不同作業必須區隔
- 天候惡劣必須停工

一、前言

許多工作場所都需要配合工作狀況來移動物料，舉凡吊升鋼材、搬運貨物等，皆屬吊掛作業的範疇，因此，吊掛作業是許多工地和工廠常見的作業項目之一。但是，移動大量且沉重的物料需要機械設備(如：起重機、升降機等)的輔助，卻也常因勞工的誤用或疏忽而造成嚴重傷亡。

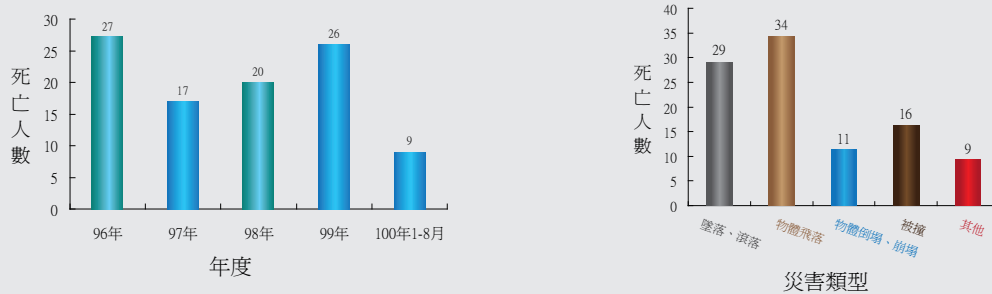


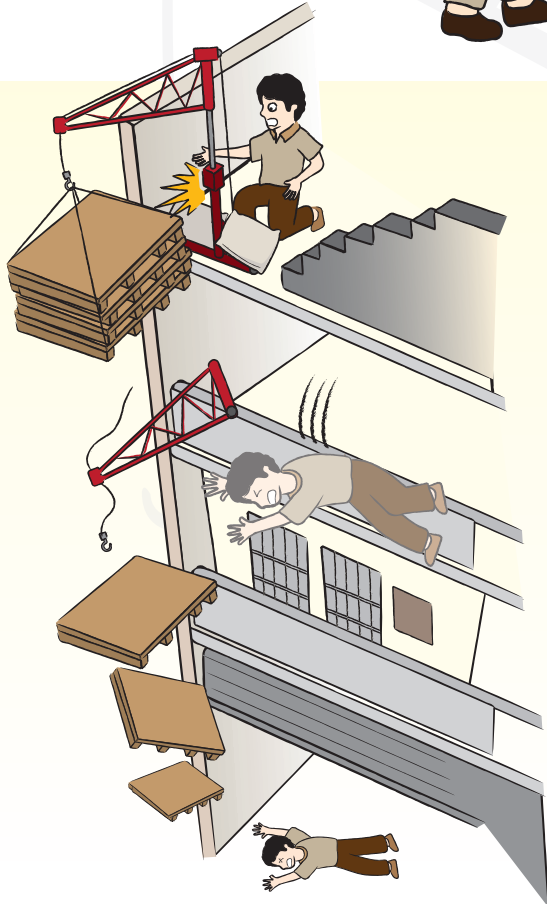
圖1 96-100年8月吊掛作業重大職災死亡人數分布圖

由勞委會重大職業災害之統計資料顯示，民國96年至100年8月期間，進行吊掛作業時發生的重大職災事故共造成99人死亡(圖1)，平均每個月就有近2名勞工在進行吊掛作業時罹災死亡；若依災害類型區分，則以「物體飛落」、「墜落、滾落」最多，分別造成了34人及29人死亡。因此，應特別注意吊掛作業的安全以減少災害發生。

二、災害案例

案例 1 .

民國100年7月28日，一名工地勞工站立於吊掛鋼筋籠的吊車下方協助作業時，疑似因固定夾板之一根鋼筋鬆脫而脫落，貫穿該勞工的安全帽並穿刺頭部，傷重死亡。

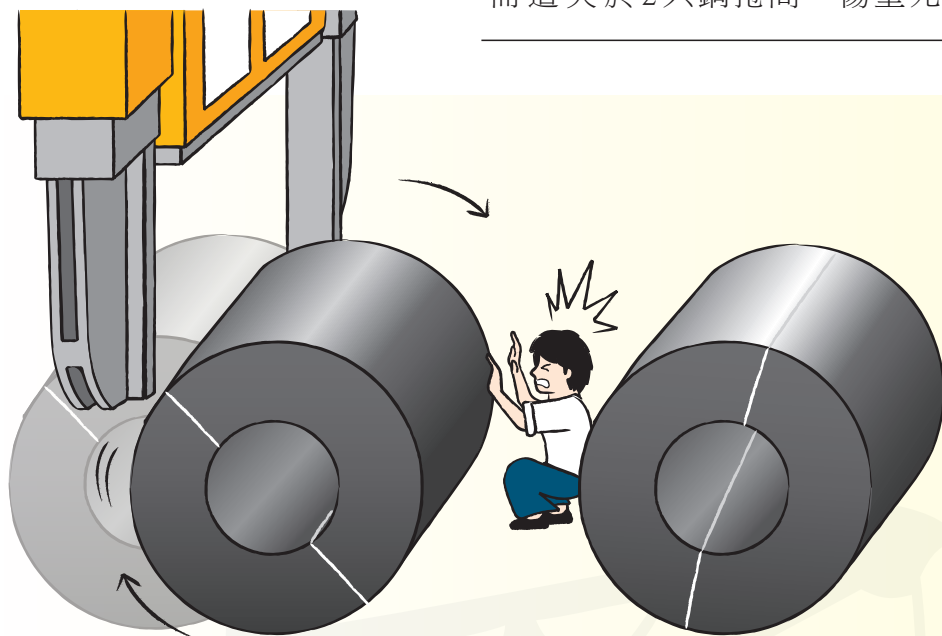


案例 2 .

民國100年5月18日，一名勞工操作吊磚機（捲揚機），欲將4塊模板吊降至地面時，吊磚機產生搖晃，隨後勞工與吊桿一起自3樓頂的開口處墜落地面致死。

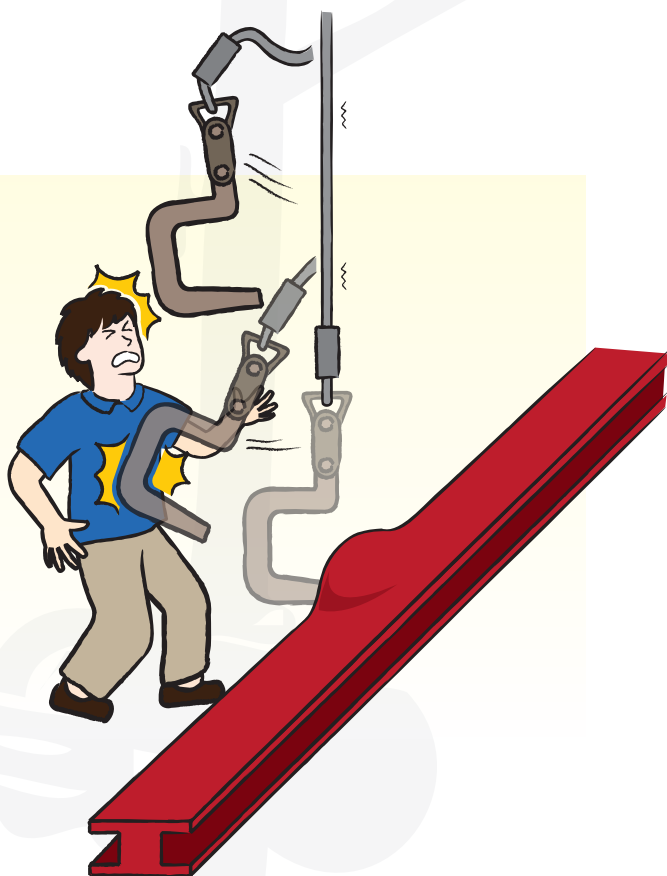
案例 3 .

民國100年3月4日，兩名勞工以起重機從事熱軋鋼捲搬運及打包工作，欲將一只鋼捲下降於地時，不料鋼捲觸地後就朝地上另一只鋼捲滾動，其中一名勞工因閃避不及而遭夾於2只鋼捲間，傷重死亡。



案例 4 .

民國100年2月14日，數名勞工於水泥工廠從事版樁脫模作業，操作固定式起重機使吊鉤上揚時，因吊具不慎勾到脫模區固定座，附近一名勞工見狀即前往協助拉離，但卻遭突然脫鉤彈起之吊具碰撞腹部及頭部，傷重不治。



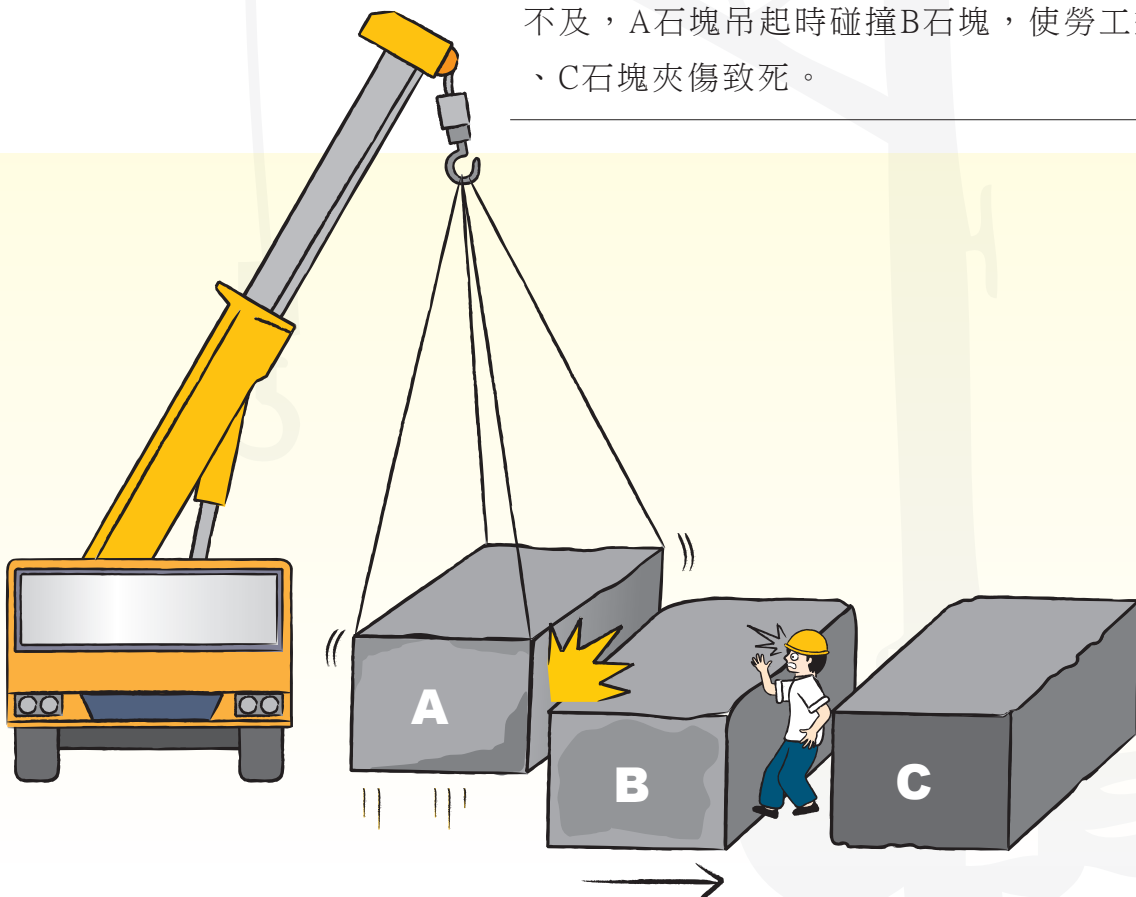


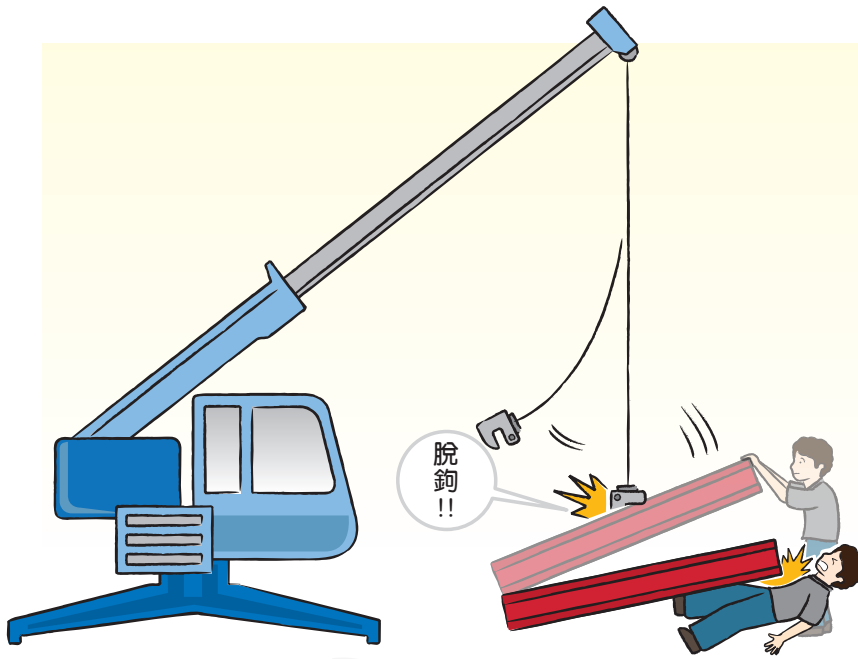
案例 5 .

民國100年1月26日，一名勞工操作移動式起重機在碼頭邊從事氧氣鋼瓶卸貨作業時，疑因操作不當而使吊起之氧氣鋼瓶架產生晃動、撞到勞工之胸部，造成勞工休克致死。

案例 6 .

民國99年12月6日，數名勞工於碼頭上從事石塊裝卸作業，要吊掛石塊時，指揮手告知船艙人員保持安全距離，未料一名吊掛作業勞工忽退至B、C石塊間，指揮手阻止不及，A石塊吊起時碰撞B石塊，使勞工遭B、C石塊夾傷致死。



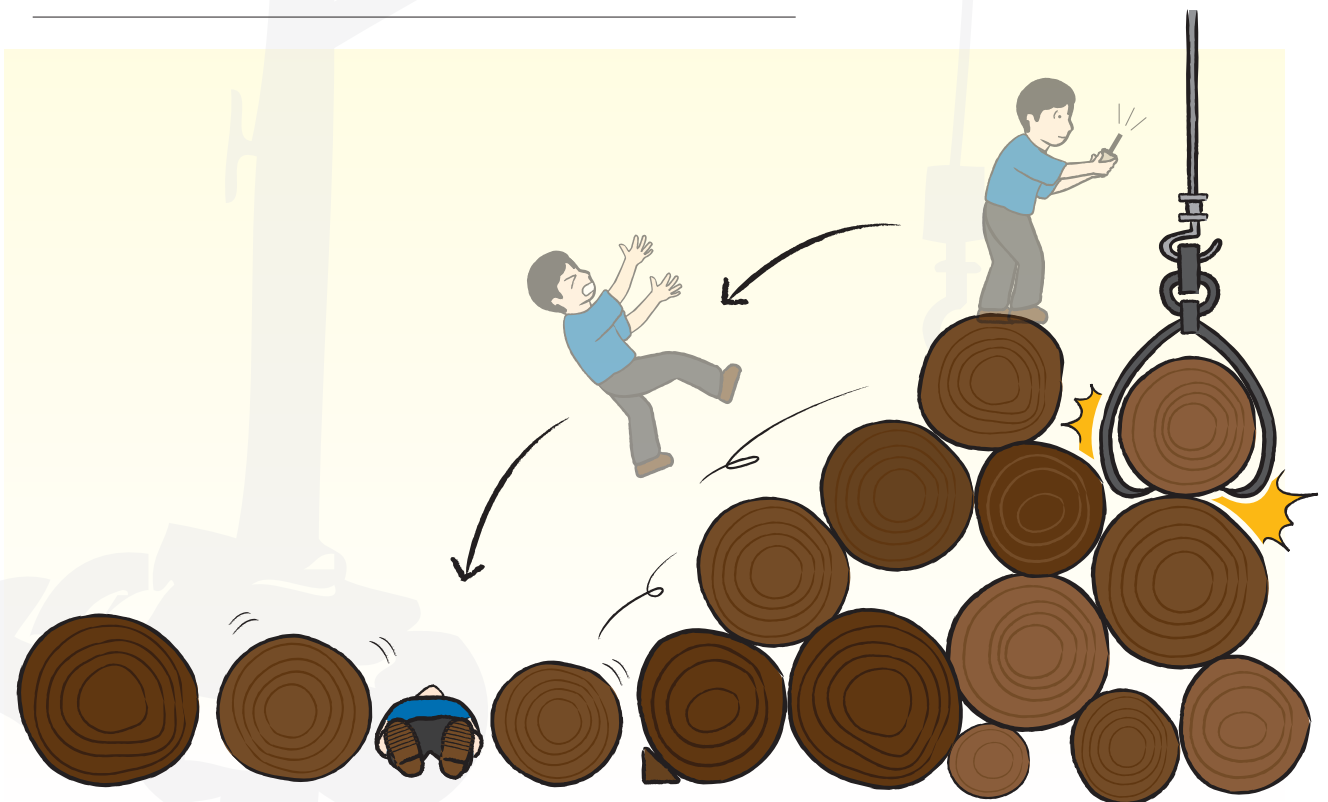


案例 7 .

民國99年9月29日，兩名勞工從事吊掛H型鋼作業，因發現吊舉物不平衡，指揮手遂指示將吊舉物放下以重新調整，同時下壓吊舉物之翹起端、欲使平衡，未料吊夾鬆脫、遭吊舉物打到胸部後壓住右腿，送醫不治。

案例 8 .

民國99年1月5日，一名勞工從事原木卸貨作業時，站立於場內原木堆上方操作固定式起重機，當吊掛立足點附近之原木時，因原木堆倒塌而倒臥於地、並遭原木壓傷，送醫後傷重不治。



三、安全注意事項

(一) 雇主注意事項

- 1 **禁**止在惡劣氣候或強風下進行吊掛作業。
- 2 **塔**式起重機在吊舉物體時，應搭配使用掛載脫離裝置，使吊舉物移動至所需要之位置後能安全的脫離。
- 3 **每**次使用吊掛機械前皆應確實檢查各部零件的狀況，並確保安全防護裝置可正常作用。
- 4 **吊**掛作業的範圍應設置警戒區(至少應大於作業半徑)，避免吊舉物通過人員上方，並嚴禁無關人員進入吊掛區；吊掛機械與周圍建物(含天花板)應保持適當距離；作業區應遠離架空線路，防止感電。
- 5 **依**吊舉物選用適當的吊具及吊掛方式，吊舉物應先適當分組或拆解。
- 6 **對**於暴露之鋼筋、鋼材、鐵件、鋁件等材料，應採取彎曲尖端、加蓋或加裝護套等防護設施；吊舉物有磨損吊掛鋼索之虞者，應有適當之保護措施以免鋼索斷裂(圖2)。
- 7 **現**場需有負責人員於作業時監督、指揮勞工作業，並採取防止職業災害必要之安全衛生相關事項。
- 8 **作**業前應使相關人員(包含操作手、指揮手等)充分了解作業的內容及流程，並確認人員的分工和職責，且應配使其配戴別標記，如：臂章。

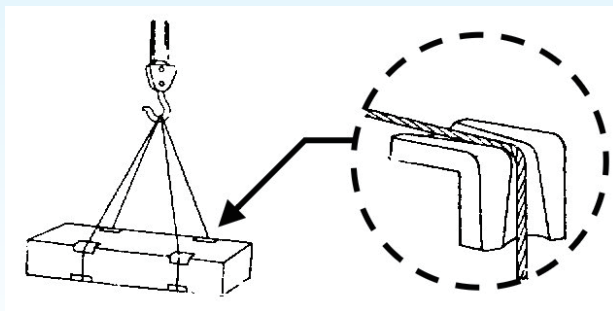
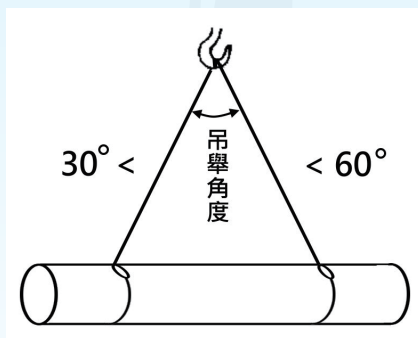


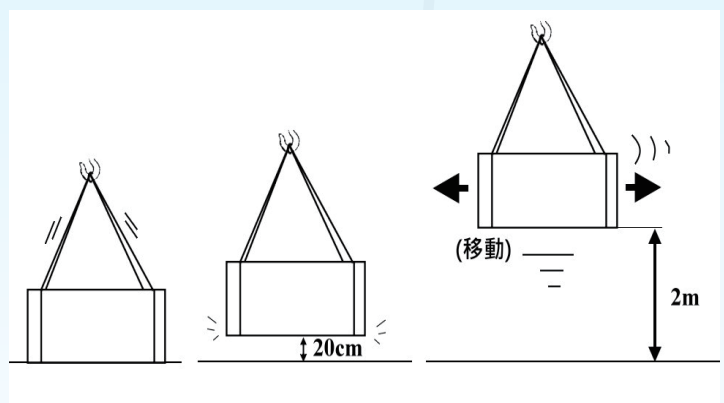
圖2 防止吊鎖磨損之墊物

(三) 勞工注意事項

- 1 **操**作人員須具備相關執照方可操作機械；吊掛前須了解吊舉物的重量、吊掛機械的額定荷重等訊息；吊掛中若有指示不明或察覺危險時吊掛機械，應立即暫停動作，並與指揮人員溝通協調。
- 2 **吊**掛人員應於事前確認吊舉物的重心，注意物料重心宜低、吊鉤在重心的正上方；至少應有兩股吊索並維持所受的張力兩邊相等，且各股間的角度應以低於90度為原則、30-60度為最佳。
- 3 **作**業中，應分別在「吊索拉緊」、「吊舉物離地20公分、2公尺」及「變換移動方向」等時點暫停操作，確認吊舉物穩定後再繼續作業；吊舉物的高度應比人高、約離地2公尺為宜(圖3)。
- 4 **吊**舉物上嚴禁載人。
- 5 **應**隨時注意吊舉物之位置，且不可處於吊鉤對面，以防被撞、被夾。
- 6 **放**置吊舉物及解開鋼索時應慎防物料垮散，以避免遭重物壓傷、夾傷，尤其是易滾動的圓形物，如：管類、柱類。
- 7 **作**業人員應穿戴適當的個人防護具，如：安全帽、安全帶等。



(a) 吊舉角度



(b) 吊舉暫停、觀察點

圖3 吊舉圖例

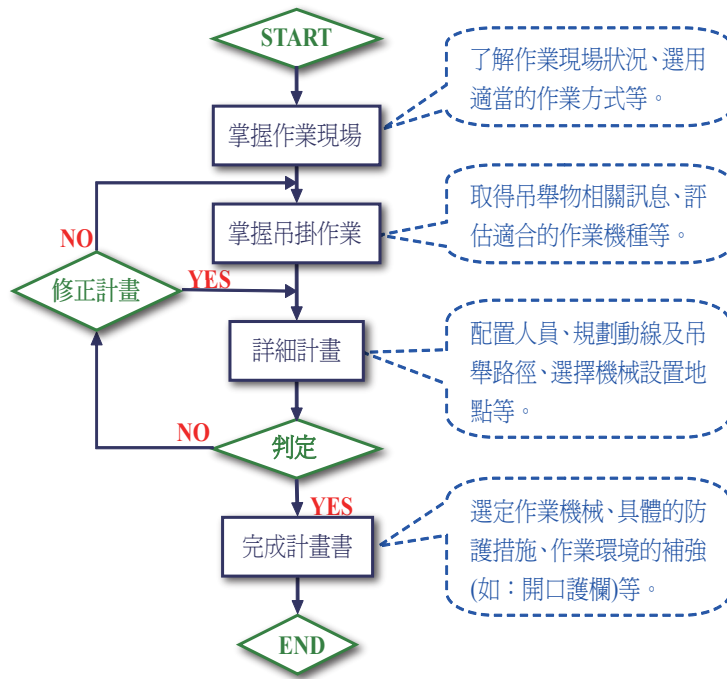


圖4 吊掛作業事前計畫流程圖

四、參考資料

- 1 臺北市政府勞工局勞動檢查處。
(Available from: http://www.doli.taipei.gov.tw/MP_116021.html)
- 2 行政院勞工委員會北區勞動檢查所，線上教學區：起重吊掛作業安全。
(Available from: <http://www.nlio.idv.tw/index-14.asp#>)
- 3 行政院勞工委員會南區勞動檢查所，
危險性機械安全管理：吊具選用及吊掛方法(簡報)。
(Available from: http://www.slio.gov.tw/Service_FileDL.aspx?Did=2550)
- 4 蕭文達，朝陽科技大學，
安衛與環保教材：高架、吊掛作業及災害防制。
- 5 日本クレーン協会，玉掛けに関する知識、安全のすすめ
(掲載号2000/04, 2000/05, 2003/09, 2003/10, 2004/11, 2008/05)。

對於本文如有任何疑問或意見，請洽勞工委員會勞工安全衛生研究所

地址：新北市汐止區橫科路407巷99號

作者：曹常成、卓育賢、許巧瑩

電話：02-26607600 轉229 傳真：02-26607732

或參考本所網站<http://www.iosh.gov.tw> 相關訊息