

高雄都會區大眾捷運系統 禁建限建範圍地形圖 — 紅線

圖說使用說明

圖為為確保高雄都會區大眾捷運系統之安全並對大眾捷運系統沿線相關工程開發行為作適度之管理，茲依「大眾捷運系統兩側禁建限建辦法」第四條之規定，劃定禁建、限建範圍地形圖，並依捷運路網各路線分冊公告。本圖所標示之禁建線係針對地面段及高架段繪製，另潛盾隧道、山岳隧道，錨固邊坡及通風井之禁建範圍應依據「大眾捷運系統兩側禁建限建辦法」第六條之規定管制如下：

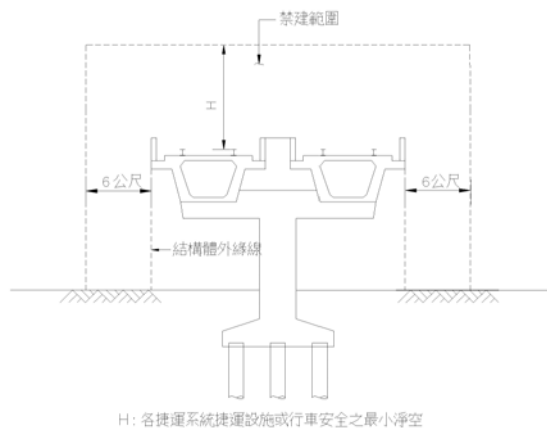
- 一、 高架段之路線及車站：水平方向為自捷運設施結構體外緣起算向外六公尺以內，垂直方向為自地面起算向上至捷運設施或行車安全之最小淨空以內，其有屋頂者則向上至屋頂結構上緣以內，兩者所形成之封閉區域(如示意圖一、示意圖二)。
- 二、 地面段之路線：水平方向為自捷運設施圍籬或側牆外緣起算向外六公尺以內，垂直方向為自地面起算向上至捷運設施或行車安全之最小淨空以內，兩者所形成之封閉區域(如示意圖三)。
- 三、 潛盾隧道：自捷運隧道環片外緣起算，向外一公尺以內環繞之區域(如示意圖四)。
- 四、 山岳隧道：自開挖面外緣起算，向外延伸一倍最大內空寬度所形成之八邊形區域(如示意圖五)。
- 五、 錨固邊坡：自最近地表之岩(地)錨或岩釘起算，沿其自身長度再加三公尺後，向周邊延伸五公尺以內之範圍(如示意圖六之一、示意圖六之二)。
- 六、 通風井：自結構體開口面起算，向外六公尺以內之地上封閉空間(如示意圖七)。

本圖所標示之限建線係依據「大眾捷運系統兩側禁建限建辦法」第七條之規定辦理。

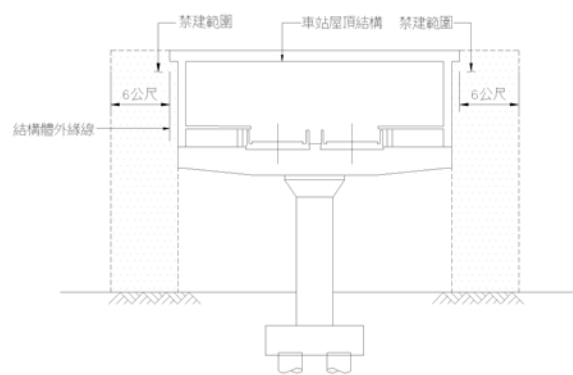
本禁建、限建範圍地形圖係以高雄市、高雄縣地形圖電腦數值圖檔為基礎，並配合高雄市政府捷運工程局工程圖說等相關圖籍所綜整套繪而成，因前述各項圖籍資料繪製時間不同、比例尺互異，且有圖紙伸縮等限制，故本管制範圍圖僅供民眾參考。地面軌道段之禁建範圍為自捷運軌道設施圍籬起算向外六公尺以內。至如有認定上之疑義仍應以現場實測認定之。

圖例

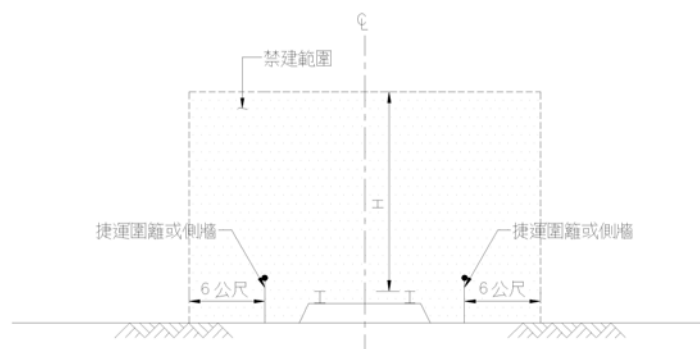
- 限建線
- 禁建線
- 捷運設施線
(結構體外緣、圍籬及側牆)



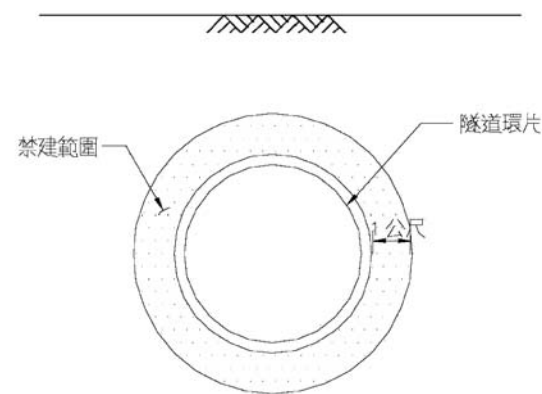
H: 各捷運系統捷運設施或行車安全之最小淨空
示意圖一：高架段路線禁建範圍圖



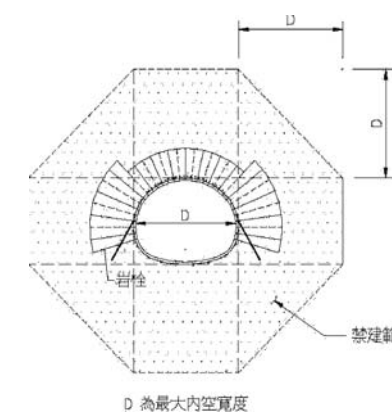
示意圖二：高架段車站禁建範圍圖



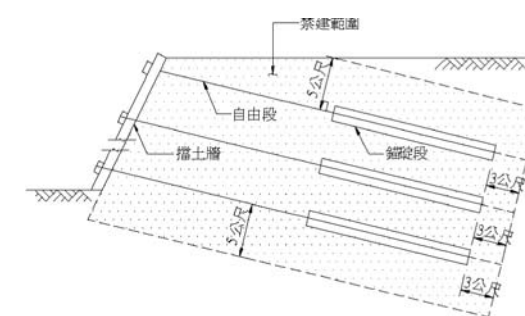
H: 各捷運系統捷運設施或行車安全之最小淨空
示意圖三：地面段路線禁建範圍圖



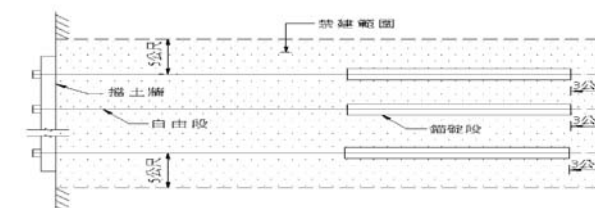
示意圖四：潛盾隧道禁建範圍圖



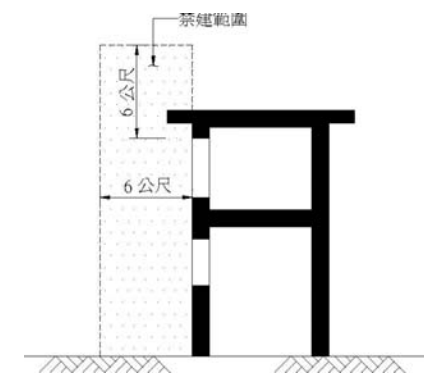
D: 為最大內空寬度
示意圖五：山岳隧道禁建範圍圖



示意圖六之一：錨固邊坡禁建範圍圖(立面)



示意圖六之二：錨固邊坡禁建範圍圖(平面)

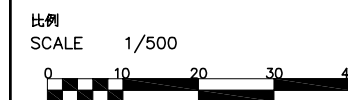
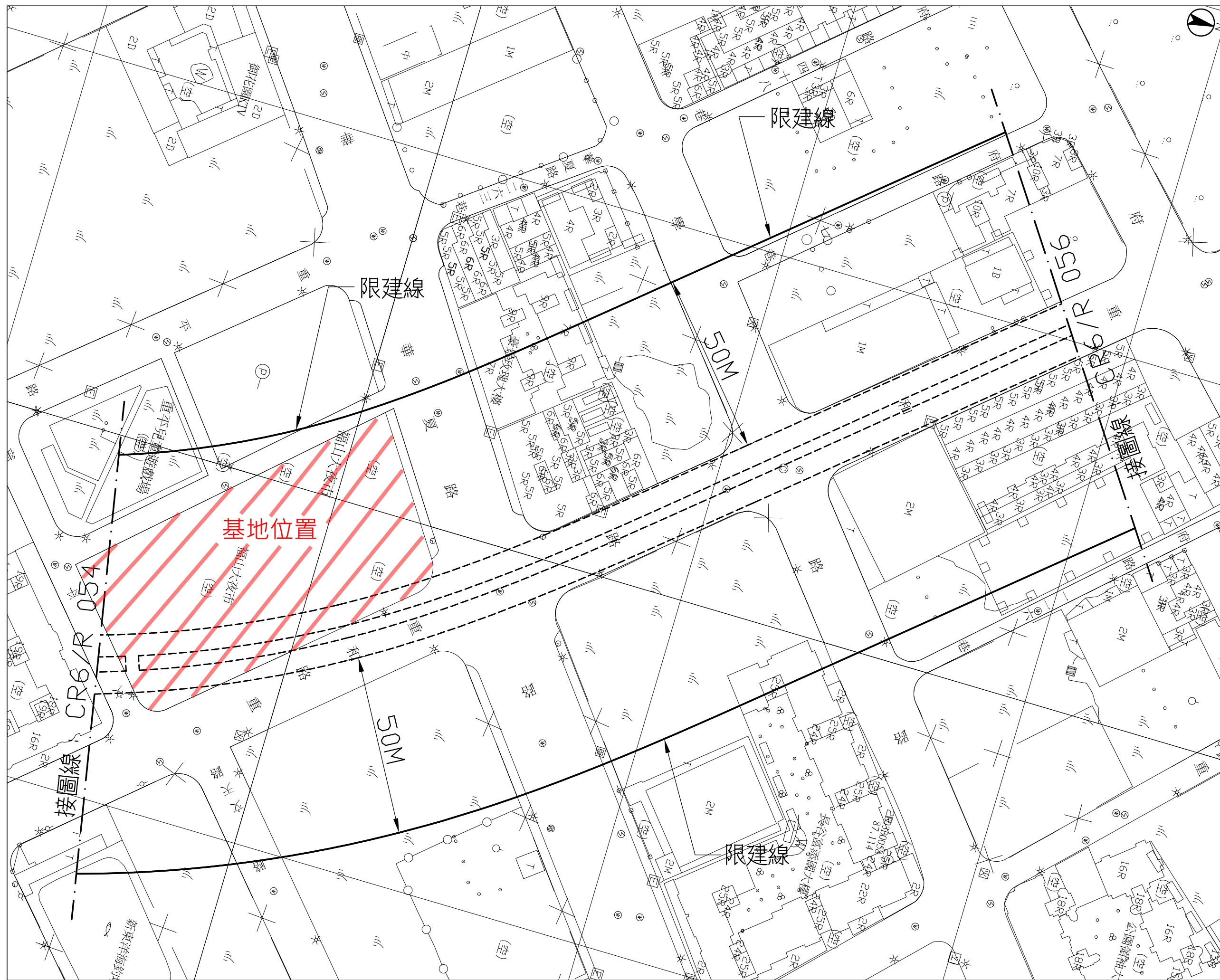


示意圖七：通風井禁建範圍圖

比例
SCALE 1/500
0 10 20 30 40

圖說使用說明

高雄都會區大眾捷運系統 禁建限建範圍地形圖——紅線



生態園區站至左營站
4 之 6