

**109 年度研發替代役
役男報名暨用人單位甄選
作業實施計畫**

108.12.17 公告版

目 錄

	頁次
壹、依據.....	1
一、替代役實施條例.....	1
二、研發及產業訓儲替代役甄選訓練服役實施辦法.....	1
貳、目的.....	1
參、實施範圍.....	1
一、適用說明.....	1
二、報名資格.....	1
三、報名方式及證明文件.....	1
肆、申請期間及作業流程.....	2
伍、資格查驗及選填作業.....	3
一、資格查驗.....	3
二、選填、洽談作業.....	3
陸、役男報名及甄選應遵守事項.....	4
柒、用人單位甄選作業.....	5
捌、專長審查及錄取公告.....	8
玖、注意事項.....	9
拾、宣導方式.....	11
拾壹、聯絡窗口.....	12
附件 1：研發替代役役男報名資料表.....	13
附件 1 之 1：役男上傳證明文件電子檔範例.....	15
附件 1 之 2：研發替代役役男報名資料表(僅供已畢業役男送交戶籍地役政單位)	16
附件 2：研發替代役役男報名暨用人單位甄選作業時程表.....	18
附件 3：研發替代役役男報名暨用人單位甄選作業流程圖.....	21
附件 4：役男報名研發替代役甄選通知書.....	22

附件 5：放棄甄選研發替代役切結書	24
附件 6：研發替代役役男甄選結果通知書	25
附件 6 之 1：108 年度研發替代役役男入營梯次及役男選填時間規劃表...	26
附件 7：放棄研發替代役錄取資格切結書	27
附件 8：研發替代役役男延期入營申請書	28
附件 9：用人單位甄選作業具體公告事項	29
附件 10：研發替代役制度整體運作管理流程	32

壹、依據

- 一、替代役實施條例
- 二、研發及產業訓儲替代役甄選訓練服役實施辦法

貳、目的

為協助 109 年度員額核配之用人單位及大學校院碩士以上役男，辦理 109 年度役男報名及用人單位甄選、預備錄用等作業程序。

參、實施範圍

一、適用說明

藉由研發替代役制度之推動，以吸引研究所具技術背景、優質且穩定之研發人才參與科技或產業研究發展(註 1)工作，作為持續推動兵役制度延攬產業科技人才之策略。

註 1：「研究發展」之定義：

1. 從事原創且有計畫之探索，以獲得科學性或技術性之新知識。
2. 於產品量產或使用前，將研究發現或其他知識應用於全新或改良之材料、器械、產品、流程、系統或服務之專案或設計。
3. 全新或改良之商品或服務、技術、生產流程、行銷、組織運作或其他各類創新活動。

二、報名資格

- (一) 報名申請研發替代役者，應具備下列條件：

役男為尚未履行兵役義務(含 82 年次以前及 83 年次以後出生役男)經徵兵檢查為常備役體位或 82 年次以前出生替代役體位，並具備國內或符合教育部採認規定之國外大學校院碩士以上學歷之役齡男子。

※國外學歷之採認，依據教育部所訂「大學辦理國外學歷採認辦法」規定辦理。

- (二) 役男於報名前，尚未接獲徵集令者，得申請服研發替代役。

三、報名方式及證明文件

- (一) 報名方式：一律採研發及產業訓儲替代役資訊管理系統線上報名送出。
於研發及產業訓儲替代役資訊管理系統 (<https://rdss.nca.gov.tw>，以下簡稱資訊管理系統) 進行帳號申請、登錄報名資料、上傳證明文件電子檔並線上送出後，完成報名作業。

*役男報名資料表得自行列印存查，請參閱附件 1。

*填寫已畢業役男得自行列印報名資料表(請參閱附件 1 之 2)，可親送或郵寄至戶籍地役政單位，供聲明刻正申請服研發替代役作業中；但報名期間仍在學之役男無需提供。

- (二) 應備證明文件

1. 中華民國國民身分證正反面電子檔。
2. 報名學程之學歷證明(在學證明(學生證)或畢業證書)正反面電子檔。
3. 前項學歷證明文件，若為國外證明文件，須經我國駐外單位驗證及檢附中
文譯本電子檔。

*請參閱附件 1 之 1：役男上傳證明文件電子檔範例。

肆、申請期間及作業流程

- 一、申請期間：役男報名研發替代役暨用人單位甄選作業時程表，請參閱附件 2。

- (一) 役男線上報名送出時間：

108 年 12 月 20 日(五)上午 9 時至 109 年 7 月 21 日(二)下午 5 時截止。

- (二) 第 1 次甄選作業：役男線上選填及用人單位線上預備錄用役男勾選登錄作業時間。

1. 役男線上選填用人單位：109 年 1 月 17 日(五)至 1 月 30 日(四)截止。

2. 用人單位線上預備錄用役男勾選：109 年 1 月 17 日(五)至 1 月 31 日(五)截止。

3. 用人單位線上函報第 1 次甄選預備錄用役男名冊：109 年 2 月 3 日(一)前。

4. 第 1 次甄選錄取公告：暫定 109 年 3 月 6 日(五)前(依實際審查結果決定時間)。

- (三) 第 2 次甄選作業：役男線上選填及用人單位線上預備錄用役男勾選登錄作

業時間。

1.役男線上選填用人單位：109年4月6日(一)至4月22日(三)截止。

2.用人單位線上預備錄用役男勾選：109年4月6日(一)至4月23日(四)截止。

3.用人單位線上函報第2次甄選預備錄用役男名冊：109年4月24日(五)前。

4.第2次甄選錄取公告：暫定109年5月29日(五)前(依實際審查結果決定時間)。

(四)第3次甄選作業：役男線上選填及用人單位線上預備錄用役男勾選登錄作業時間。

1.役男線上選填用人單位：109年7月6日(一)至7月22日(三)截止。

2.用人單位線上預備錄用役男勾選：109年7月6日(一)至7月23日(四)截止。

3.用人單位線上函報第3次甄選預備錄用役男名冊：109年7月24日(五)前。

4.第3次甄選錄取公告：暫定109年8月28日(五)前(依實際審查結果決定時間)。

二、作業流程：研發替代役役男報名暨用人單位甄選作業流程圖，請參閱附件3。

伍、資格查驗及選填作業

一、資格查驗

(一)役男報名資料經線上送出後，將於資訊管理系統登錄收件、查驗狀況，經查核後以網路通知審查結果，並線上核發電子甄選通知書，取得109年度研發替代役甄選資格。(甄選通知書參考樣式請參閱附件4)

(二)取得甄選通知書役男，由內政部役政署轉知役男戶籍地役政單位註記，於核定甄選錄取之日(109年8月31日)前暫不予徵集。

二、選填、洽談作業

鼓勵役男可於資訊管理系統查詢用人單位需求相關職缺，並自行主動安排投遞履歷、面試洽談作業，以提早規劃並掌握與用人單位接觸的第一時間。

(一) 第 1 次甄選作業

取得甄選資格之役男，與用人單位進行洽談後，應於公告期限內至資訊管理系統登錄已洽談確認之用人單位(以 1 個為限)，經登錄後不得變更，系統自動送出電子甄選通知書，以供用人單位進行第 1 次甄選預備錄用役男勾選登錄作業。

(二) 第 2 次甄選作業

取得甄選資格且尚未被用人單位錄取之役男，得再與尚未足額預備錄用之用人單位進行洽談，洽談確認後，應於公告期限內至資訊管理系統登錄已洽談確認之用人單位(以 1 個為限)，經登錄後不得變更，系統自動送出電子甄選通知書，以供用人單位進行第 2 次甄選預備錄用役男勾選登錄作業。

(三) 第 3 次甄選作業

取得甄選資格且尚未被用人單位錄取之役男，得再與尚未足額預備錄用之用人單位進行洽談，洽談確認後，應於公告期限內至資訊管理系統登錄已洽談確認之用人單位(以 1 個為限)，經登錄後不得變更，系統自動送出電子甄選通知書，以供用人單位進行第 3 次甄選預備錄用役男勾選登錄作業。

陸、役男報名及甄選應遵守事項

一、前置作業

(一) 為提供役男及具備 109 年度員額核配資格之用人單位查詢甄選媒合作業平台，以協助雙方順利進行洽談作業，研發及產業訓儲替代役資訊管理系統於公告即日起開放役男帳號申請及意願登錄功能如下：

1. 役男意願登錄開放期間：

公告即日起至 109 年 12 月 19 日(四)(役男報名開始之前)

2. 開放查詢具 109 年度員額核配資格用人單位期間：

公告即日起至 109 年 7 月 22 日(三)

(二) 有意願參與研發替代役制度之役男，應於公告具核配員額資格之用人單位名單後，逕自與用人單位自行先安排洽談甄選作業，達成雙方媒合意願。

二、報名作業

(一) 役男報名資料表一經於資訊管理系統線上確認送出後，所填寫的資料即禁

止修改。若於報名截止前須修改已送出之報名資料，可至資訊管理系統進行開放修改申請（開放修改申請核定作業，原則為2個工作天），惟核發甄選通知書後即不可再申請開放修改。前述申請經許可修改後，役男仍需依相關規定時間完成報名作業（重新於線上確認送出報名資料）。

- (二) 報名資料繳交時，檢附報名學程之學歷證明文件電子檔。報名學程之修業狀態若填寫「已畢業」者，請繳交畢業證書電子檔；填寫「就讀中」者，請繳交學生證或在學證明電子檔。報名學程之學歷證明文件內容，應揭露足以查驗「報名學程（碩士/博士）」及「就讀科系（所）」資料為必要條件。
- (三) 役男於報名及甄選階段，可至資訊管理系統查詢本年度已核配員額之用人單位甄選作業具體公告事項。

二、甄選作業

- (一) 甄選通知書係證明役男具當年度甄選洽談研發替代役資格，役男與用人單位洽談確認後，應於資訊管理系統登錄已洽談確認之用人單位（以1個為限），系統自動送出甄選通知書給欲服務之用人單位，役男選填用人單位後即不可改選其他用人單位，故請役男務必審慎處理。用人單位應於公告期限內執行該役男之預備錄用勾選作業，用人單位於線上預備錄用勾選完成，即不可有違反預備錄用勾選約定之行為，若有違反約定並經提報確認者，將列計為用人單位管理考核及獎懲作業之違規事證。
- (二) 役男申請服研發替代役後，至該役男核定錄取公告前，得向戶籍地公所切結申請撤回，且由直轄市、縣（市）政府逕予核處，役男於下次申請期間而尚未接獲徵集令時，得再依意願申請服研發替代役。（放棄切結書參考樣式請參閱附件5）

柒、用人單位甄選作業

一、前置作業

- (一) 用人單位應依業務需要，訂定研發替代役役男工作時間、請假、休假、出差、加班、激勵措施及考核等事項之服勤管理規定及服務契約，契約內容應包括本制度第2階段及第3階段之權利義務事項，並於公告核配員額資格後（請參閱附件2）至資訊管理系統登錄「服勤管理規定」及「服務契約」，並完成線上備查作業。未依規定作業者，將納入本制度管理考核及獎懲事證。經內政部通知限期改善，屆期未改正或未備查者，內政部得廢止其原核配員額、限制其申請之員額或於一定期間內不得提出申請。

- (二) 用人單位訂定之研發替代役役男服勤管理規定，其所定之役男工作時間、請假、休假、加班等內容事項，不得低於勞動基準法所定之最低標準。
- (三) 經公告核配員額之用人單位，應於員額核配公告後(請參閱附件 2)至資訊管理系統登錄「用人單位甄選作業具體公告事項」(請參閱附件 9)，供役男報名時查詢參考，並得編印成宣導資料，送各院校協助宣導。未依規定於期限內至資訊管理系統登錄「用人單位甄選作業具體公告事項」者，將納入本制度管理考核及獎懲作業之違規事證。
- (四) 經公告核配員額之用人單位，應於甄選作業階段前主動安排與有意願參與研發替代役制度之役男面試洽談作業，以提早掌握與役男接觸的第一時間。
- (五) 徵才工作由各用人單位自行辦理，內政部得視需要會商相關目的事業主管機關及用人單位，組成宣導小組實施說明會，各用人單位應配合主管機關辦理研發成果展示、徵才宣導活動等，並於制度貢獻度酌予計分。

二、第 1 次甄選作業

- (一) 役男與用人單位雙方進行洽談確認後，役男完成線上登錄洽談確認之用人單位，用人單位務必於公告期限內進行第 1 次甄選線上預備錄用役男勾選登錄作業，填寫其預派部門、工作性質及職缺名稱，並於系統確認役男提供之電子甄選通知書，且經登錄後不得變更。
- (二) 函報第 1 次甄選預備錄用役男名冊

第 1 次甄選作業期限截止後，於規定期限內用人單位應至資訊管理系統線上確認預備錄用役男名冊並完成線上函報作業。

三、第 2 次甄選作業

- (一) 用人單位於第 1 次甄選預備錄用役男未足額者，務必於規定期限內完成更新維護第 2 次甄選之「用人單位甄選作業具體公告事項」(109 年 2 月 4 日(二)~4 月 3 日(五))，得繼續與尚未被錄取之役男進行洽談。
- (二) 役男完成線上登錄洽談確認之用人單位後，用人單位務必於公告期限內進行第 2 次甄選線上預備錄用役男勾選登錄作業，填寫其預派部門、工作性質及職缺名稱，並於系統確認役男提供之電子甄選通知書，且經登錄後不得變更。
- (三) 函報第 2 次甄選預備錄用役男名冊

第 2 次甄選作業期限截止後，於規定期限內用人單位應至資訊管理系統線上確認預備錄用役男名冊並完成線上函報作業。

三、第 3 次甄選作業

(一) 用人單位於第 2 次甄選預備錄用役男未足額者，務必於規定期限內完成更新維護第 3 次甄選之「用人單位甄選作業具體公告事項」(109 年 4 月 27 日(一)~7 月 3 日(五))，得繼續與尚未被錄取之役男進行洽談。

(二) 役男完成線上登錄洽談確認之用人單位後，用人單位務必於公告期限內進行第 3 次甄選線上預備錄用役男勾選登錄作業，填寫其預派部門、工作性質及職缺名稱，並於系統確認役男提供之電子甄選通知書，且經登錄後不得變更。

(三) 函報第 3 次甄選預備錄用役男名冊

第 3 次甄選作業期限截止後，於規定期限內用人單位應至資訊管理系統線上確認預備錄用役男名冊並完成線上函報作業。

四、用人單位甄選應注意事項

(一) 用人單位所核配員額，係經本制度員額申請、審查、核配等階段，各方共同努力之成果，故請充分運用，勿浪費員額。其核配員額之研發替代役役男預備錄用率計算結果，將列入核算用人單位 110 年度員額核配「制度貢獻度」之「近 4 年研發替代役役男預備錄用率」項目(此項為加項)。

(二) 為有效運用員額及鼓勵用人單位足額錄用役男，若用人單位有調整員額需求，得於 109 年度第 1 或 2 次甄選作業截止後，檢附 109 年度研發替代役役男錄用情形，於 109 年 2 月 10 日(一)~3 月 20 日(五)或 109 年 6 月 1 日(一)~6 月 26 日(五)期間行文向主管機關(副知研發及產業訓儲替代役專案辦公室)提出減額或增額申請。主管機關將視 109 年度各用人單位員額甄選錄用役男情形，進行增減員額調整，經同意增加員額者，得據以進行預備錄用等甄選作業。(作業時程請參閱附件 2)

(三) 用人單位應於公告具核配員額資格後，逕自與有意願參與研發替代役制度之役男雙方自行先安排洽談、甄選作業，達成雙方媒合意願。

(四) 用人單位於洽談時應主動提供服務契約與服勤管理規定予役男，以利雙方在資訊對等下互為選擇。

(五) 依據「就業服務法」規定，提供職缺之經常性薪資未達新臺幣四萬元，應公開揭示或告知其薪資範圍。用人單位若有上述情形，應於資訊管理系統登

錄「用人單位甄選作業具體公告事項」揭示該職缺之薪資範圍。

- (六) 申請服研發替代役之役男與用人單位之負責人、董事、監事、總經理或與其相當職員，具有配偶、三親等內血親或三親等內姻親關係者，用人單位不得勾選；其最近3年內曾擔任用人單位之負責人、董事、監事、經理、執行業務股東或顧問者，亦同。
- (七) 違反前項規定經查獲者，不予核定錄取，並通知該役男；已核定錄取者，撤銷其錄取資格。用人單位違反規定者，並依研發及產業訓儲替代役管理考核與獎懲作業規定論處。
- (八) 用人單位若取得役男提供電子甄選通知書並線上預備錄用役男勾選完成，即不可有違反預備錄用勾選約定之行為，若有違反約定並經提報確認者，將列計為用人單位研發及產業訓儲替代役管理考核與獎懲作業規定之違規事證。
- (九) 研發替代役用人單位若為大學校院者，甄選洽談時以預備錄用「博士後研究」之役男為原則。

捌、專長審查及錄取公告

- 一、內政部指派適當人員與遴聘相關部會代表、中央目的事業主管機關代表、民間產業團體代表及學者專家組成「研發替代役審查小組」(以下簡稱審查小組)，依用人單位研發需求及役男專長進行審查。
- 二、用人單位預備錄用役男之專長，經專長審查與其研發需求不符者，不予核定錄取，並通知該役男及用人單位；第3次甄選作業專長審查未核定錄取之役男名冊，由內政部役政署轉知役男戶籍地役政單位註銷(109年8月31日前)暫不予徵集註記。前項用人單位之研發需求，以其向內政部申請研發替代役員額所提研發營運計畫書及其甄選洽談勾選作業所填寫之預派部門及職缺名稱所載內容為準。
- 三、專長審查結果符合者，由內政部核定年度研發替代役甄選錄取役男及辦理公告，並以網路個別通知錄取役男與用人單位，另函通知其戶籍所在地之直轄市、縣(市)政府。(研發替代役役男甄選結果通知書參考樣式請參閱附件6)
- 四、經核定甄選錄取之研發替代役役男，應確認徵兵體位為常備役體位或替代役體位並按入營梯次，依內政部指定時間、地點報到入營，接受為期1至4週之基礎訓練及專業訓練。研發替代役之役男於基礎訓練及專業訓練前，應與所服務之用人單位簽訂書面服務契約，其契約內容應包括第2階段及第3階段之權利義務事項。各用人單位服務契約備查版本編號，請至資訊管理系統「用人單位甄選作業

具體公告事項」查詢。

- 五、用人單位與研發替代役役男簽訂書面服務契約後，應於簽訂後 10 個日曆天內，郵寄至內政部役政署備查（寄件地址請參閱「拾壹、聯絡窗口」），以郵戳為憑，未依規定作業者，內政部役政署通知限期改善，屆期未改正或備查者，內政部役政署得廢止其原核配員額、限制其申請之員額或於一定期間內不得提出申請。

玖、注意事項

- 一、研發替代役役男及用人單位應依據本實施計畫規定，辦理 109 年度研發替代役役男報名暨用人單位甄選作業，並應遵守內政部研發替代役制度相關規定。本制度整體運作管理流程（請參閱附件 10），相關作業規定包括：

- （一）替代役實施條例
- （二）替代役實施條例施行細則
- （三）研發及產業訓儲替代役甄選訓練服役實施辦法
- （四）研發及產業訓儲替代役基金收支保管及運用辦法
- （五）替代役役男出境管理辦法
- （六）研發及產業訓儲替代役役期折抵作業規定
- （七）研發及產業訓儲替代役管理考核暨獎懲作業實施計畫
- （八）研發及產業訓儲替代役役男轉調與改服作業規定

- 二、研發替代役役男服役役期：

82 年次年次以前、83 年次以後出生之役男，申請服研發替代役之役期分別為 3 年、1 年 6 個月，各階段役期說明如下：

役男身分	第一階段	第二階段	第三階段
82 年次以前出生役男	1 年		2 年
	1 至 4 週	1 年扣除第一階段	
83 年次以後出生役男	4 個月		1 年 2 個月
	1 至 4 週	4 個月扣除第一階段	

- 三、第 1 階段、第 2 階段研發替代役役男之薪俸、地域加給及主、副食費，比照國軍義務役軍官、士官、士兵標準發給；第 3 階段研發替代役役男與用人單位間具僱傭關係，有關勞動條件及保險事項，依勞動基準法、勞工退休金條例及勞工保險條例規定辦理，其所需費用由用人單位負擔。前述薪俸、地域加給及主、副食費之

發放辦法，由內政部定之。

- *有關用人單位進用研發替代役之第2階段服役期間，按月向主管機關繳納研究發展費之收費標準，依行政院103年4月24日台內役字第1030830247號公告金額為準據。金額調整時之實施日期，由主管機關辦理公告，並刊登政府公報。
- 四、役男提出報名申請至核定錄取期間，若戶籍遷出，應向原戶籍地兵役單位及專案辦公室，主動申報並確切聯繫，以利各項通知之送達。
- 五、經核定錄取公告後之研發替代役役男，已確定體位為常備役體位或替代役體位，並已取得畢業證書者（應符合個人報名學程之學歷），應於各梯次登錄規定期限內（入營梯次表請參閱附件6之1），自行於資訊管理系統登錄選填可入營梯次，並上傳足以查驗報名學程(碩士/博士)之畢業證書或相關足以證明已畢業之文件(國外學歷需先經駐外單位驗證及檢附中文翻譯本)電子檔案，經專案辦公室查驗確認後，查驗結果以網路通知核定入營梯次。
- 六、109年度經核定錄取研發替代役役男無法於109年度最後一梯次入營者，依規定由主管機關廢止該役男109年度研發替代役資格，並通知役男戶籍所在地之直轄市、縣(市)政府予以徵集，服原應服之役期。若未能於當年度(109)最後一梯次入營之事由為尚無法取得畢業證書者，得於翌(110)年辦理役男報名作業時，重新申請報名服110年度研發替代役。
- 七、役男經核定錄取研發替代役後，應確認徵兵體位為常備役體位或替代役體位(各直轄市、縣(市)政府徵兵體位判定時程約1~3個月)，於入營前未屬常備役體位或替代役體位者，由主管機關廢止或撤銷其研發替代役錄取資格，不予通知入營。
- 八、已核定甄選錄取研發替代役之役男若具預備軍官、預備士官資格者，須於入營服研發替代役時切結放棄預備軍官、預備士官資格。
- 九、役男經核定錄取服研發替代役後，於入營前，得依其個人意願切結放棄研發替代役錄取資格。由主管機關逕予廢止，並通知其戶籍所在地之直轄市、縣(市)政府予以徵集，服原應服之役期，且爾後不得再申請服研發替代役(放棄切結書參考樣式請參閱附件7)。
- 十、高年次(75年次(含)以前出生)役男經核定錄取服研發替代役後，依甄選錄用之次別，應於該次別之指定梯次入營，無法於指定梯次入營者，由主管機關廢止該役男109年度研發替代役資格，並通知役男戶籍所在地之直轄市、縣(市)政府予以徵集，服原應服之役期。*研發替代役入營梯次簡稱：研OO梯。
 - (一)為第1次甄選錄用之役男，應於研87梯(109年4月9日)入營。
 - (二)為第2次甄選錄用之役男，應於研89梯(109年8月6日)入營。
 - (三)為第3次甄選錄用之役男，應於研91梯(109年10月15日)入營。

- 十一、經核定入營梯次之役男除有符合徵兵規則第 29 條應徵役男延期徵集入營事故表之正當理由，經主管機關同意延期入營外，未依指定時間地點報到入營或經查證資格不符者，由主管機關廢止或撤銷其錄取資格，並通知其戶籍所在地之直轄市、縣（市）政府予以徵集，服原應服之役期；役男於入營梯次報到前，因可歸責役男之事由致影響用人單位權益，經用人單位提出事證，報請放棄預備錄用者，亦同，但役男於年度最後入營梯次 10 日前，經其他用人單位報請錄用且經主管機關專長審查符合研發專長需求者，不在此限。役男有符合應徵役男延期徵集入營事故表之正當理由未能如期入營者，應於接獲入營通知書後檢附相關證明向戶籍所在地公所申請，轉直轄市、縣（市）政府呈報主管機關核准延期入營。（申請書參考樣式請參閱附件 8）
- 十二、研發替代役役男因故未能完成基礎訓練及專業訓練或擅離職役累計逾 7 日者，由主管機關廢止其研發替代役資格，指定改服一般替代役，並通知其戶籍所在地之直轄市、縣（市）政府予以徵集，補足應服役期。前述情形內政部役政署應通知其用人單位。
- 十三、研發替代役役男於基礎訓練及專業訓練結束後，應依內政部公告之指定時間自行至所分發服務之用人單位報到。研發替代役役男報到後，由用人單位於 5 日內至資訊管理系統，進行役男報到登錄作業；役男則應於 1 個月內至資訊管理系統，進行個人基本資料維護更新作業。
- 十四、研發替代役役男於分發用人單位服役期間，因故未能服滿規定之役期者，由主管機關廢止其研發替代役資格，指定改服一般替代役，並通知其戶籍所在地之直轄市、縣（市）政府予以徵集，補足應服役期。
- 十五、民國 75 年次(含)以前出生尚未履行兵役義務之役男，經甄選錄用成為研發替代役役男時，該役男服役至 36 歲當年之 12 月 31 日止，即依規定辦理除役。

拾、宣導方式

- 一、網站公告：透過研發及產業訓儲替代役資訊管理系統（<https://rdss.nca.gov.tw>）公告研發替代役役男報名暨用人單位甄選作業相關訊息。
- 二、說明會：配合前項公告辦理研發替代役役男報名暨用人單位甄選作業說明會，活動時間請參閱網站公告最新消息之活動訊息。
- 三、函文宣導：透過教育部轉發函文至各大學院校協助公告宣導，及外交部、財團法人國際合作發展基金會、僑務委員會、世

界台灣商會聯合總會協助海外宣導。

拾壹、聯絡窗口

主辦機關：內政部役政署

書面服務契約寄件地址：54071 南投市中興新村光明路 21 號

執行單位：研發及產業訓儲替代役專案辦公室

※其他聯絡資訊：請參閱資訊管理系統公告之「諮詢服務窗口資訊」。

附件 1：研發替代役役男報名資料表

【供役男自行列印存查】

報名序號：

109 年研發替代役役男報名資料表							
役男身分		<input type="checkbox"/> 國內役男 <input type="checkbox"/> 國外役男(持國外學歷)					
姓名		身分證字號		出生年月日			
通訊地聯絡電話		戶籍地聯絡電話		行動電話			
電子郵件信箱		(請填寫清楚正確個人電子郵件信箱)					
戶籍地址		(入營通知書寄送地址)					
學歷	大學	學校名稱		修業狀態		<input type="checkbox"/> 已畢業 <input type="checkbox"/> 逕升碩士班	
		修業期間		年 月~ 年 月		科系類別/主修科系	
	碩士	學校名稱		修業狀態		<input type="checkbox"/> 已畢業 <input type="checkbox"/> 就讀中 <input type="checkbox"/> 逕升博士班	
		修業期間		年 月~ 年 月		科系類別/主修科系	
		碩士論文題目(中文)					
	碩士論文題目(英文)						
	博士	學校名稱		修業狀態		<input type="checkbox"/> 已畢業 <input type="checkbox"/> 就讀中	
		修業期間		年 月~ 年 月		科系類別/主修科系	
		博士論文題目(中文)					
		博士論文題目(英文)					
報名學程		<input type="checkbox"/> 碩士 <input type="checkbox"/> 博士					
個人(研究)專長		(自填)					
緊急聯絡人							
姓名		關係	緊急聯絡人 聯絡電話		緊急聯絡人 行動電話		
地址		<input type="checkbox"/> 同戶籍地址 <input type="checkbox"/> _____					
資料開放		您是否同意開放個人基本資料供所有甄選之用人單位查詢。 <input type="checkbox"/> 同意開放 <input type="checkbox"/> 不同意開放					

確認書：

1. 申請人應依據「研發替代役役男報名暨用人單位甄選作業實施計畫」規定，本人已詳閱並遵守研發替代役制度相關規定。
2. 申請人保證於役男報名時所登錄資料及檢附文件，均屬正確無誤且無造假，若經查獲資料不實，願意接受取消役男報名甄選資格、錄取研發替代役資格。
3. 經核定錄取公告後之研發替代役役男，已確定體位為常備役體位或替代役體位，並已取得畢業證書者(應符合個人報名學程之學歷)，應於各梯次登錄規定期限內，自行於資訊管理系統登錄選填可入營梯次，並上傳足以查驗報名學程(碩士/博士)之畢業證書或相關足以證明已畢業之文件(國外學歷需先經駐外單位驗證及檢附中文翻譯本)電子檔案，經專案辦公室查驗確認後，查驗結果以網路通知核定入營梯次。
4. 役男經核定錄取研發替代役後，應確認徵兵體位為常備役體位或替代役體位(各直轄市、縣(市)政府徵兵體位判定時程約1~3個月)，於入營前未屬常備役體位或替代役體位者，由主管機關廢止或撤銷其研發替代役錄取資格，不予通知入營。
5. 申請人同意「役男經錄取服研發替代役後，於入營前，得依其個人意願切結放棄研發替代役錄取資格。於入營報到後，除依法辦理轉調者外，因故未能服滿規定之役期者，由主管機關廢止其研發替代役資格，並指定改服一般替代役。(※改服一般替代役之相關規定請參閱替代役實施條例第18條之1、研發及產業訓儲替代役甄選訓練服役實施辦法、轉調及改服作業規定。)
6. 高年次(75年次(含)以前出生)役男經核定錄取服研發替代役後，依甄選錄用之次別，應於該次別之指定梯次入營，若為第1次甄選錄用之役男，應於研87梯(109年4月9日)入營；第2次甄選錄用之役男，應於研89梯(109年8月6日)入營；第3次甄選錄用之役男，應於研91梯(109年10月15日)入營，無法於上述指定梯次入營者，由主管機關廢止該役男109年度研發替代役資格，並通知役男戶籍所在地之直轄市、縣(市)政府予以徵集，服原應服之役期。

本人已詳閱上述要點，且同意並遵守以上相關規定。

○○○年○○月○○日

註：

1. 申請人若同意開放個人基本資料，將於參加第1~3次甄選洽談作業時，顯示個人基本資料，以供所有甄選之用人單位查詢，俾利進行媒合作業；若不同意開放，則僅顯示個人姓名；申請之役男必須完成報名程序經審查符合規定並線上取得電子甄選通知書，否則將不具備參與甄選之資格。
2. 報名資料上傳時，檢附報名學程之學歷證明文件電子檔。報名學程之修業狀態若填寫「已畢業」者，請繳交畢業證書電子檔；填寫「就讀中」者，請繳交學生證或在學證明電子檔。報名學程之學歷證明文件內容，應揭露足以查驗「報名學程(碩士/博士)」及「就讀科系(所)」資料為必要條件。(若為國外證明文件，須經我國駐外單位驗證及檢附中文譯本電子檔)。

附件 1 之 1：役男上傳證明文件電子檔範例

一、身分證正反面電子檔	
<p>(正面)</p> <ul style="list-style-type: none">※ 請確認上傳檔案清晰可供查驗單位辨識※ 本檔案僅供役男報名研發替代役甄選資格查驗使用 <p>(以上傳 1 個檔案為限，請將身分證以黑白掃描存成 PDF、JPG、GIF 檔後上傳，檔案(正、反面合計)大小須小於 300KB。</p>	<p>(反面)</p> <ul style="list-style-type: none">※ 請確認上傳檔案清晰可供查驗單位辨識※ 本檔案僅供役男報名研發替代役甄選資格查驗使用 <p>(以上傳 1 個檔案為限，請將身分證以黑白掃描存成 PDF、JPG、GIF 檔後上傳，檔案(正、反面合計)大小須小於 300KB。</p>

二、報名學程之學歷證件電子檔
<ul style="list-style-type: none">※報名學程為就讀中者，請檢附<u>學生證正反面或在學證明</u>電子檔；已畢業者，請提供畢業證書電子檔※為查驗報名學程，證件上應提供確認「碩士」、「博士」字樣※請確認檔案清晰可供查驗單位辨識※本檔案僅供役男報名研發替代役甄選資格查驗使用 <p>(以上傳 1 個檔案為限，請將學歷證件以黑白掃描存成 PDF、JPG、GIF 檔後上傳，檔案大小須小於 400KB。)</p>

註：檢附之學生證電子檔，如果無法查驗「報名學程(碩士/博士)」及「就讀科系(所)」資料，請務必另外再提供其他在學證明電子檔(如：報名學程之成績單或學校開立之在學證明電子檔。若為國外證明文件，須經我國駐外單位驗證及檢附中文譯本電子檔。)以供查驗。

附件 1 之 2：研發替代役役男報名資料表(僅供已畢業役男送交戶籍地役政單位)

報名序號：

【請役男親送或郵寄至戶籍地役政單位，供聲明刻正申請服研發替代役作業中；但報名期間仍在學之役男無需提供】

109 年研發替代役役男報名資料表									
役男身分		<input type="checkbox"/> 國內役男 <input type="checkbox"/> 國外役男(持國外學歷)							
姓名		身分證字號		出生年月日					
通訊地聯絡電話		戶籍地聯絡電話		行動電話					
電子郵件信箱		(請填寫清楚正確個人電子郵件信箱)							
戶籍地址		(入營通知書寄送地址)							
學歷	大學	學校名稱		修業狀態		<input type="checkbox"/> 已畢業 <input type="checkbox"/> 逕升碩士班			
		修業期間		年 月~ 年 月		科系類別/主修科系			
	碩士	學校名稱		修業狀態		<input type="checkbox"/> 已畢業 <input type="checkbox"/> 就讀中 <input type="checkbox"/> 逕升博士班			
		修業期間		年 月~ 年 月		科系類別/主修科系			
		碩士論文題目(中文)							
	碩士論文題目(英文)								
	博士	學校名稱		修業狀態		<input type="checkbox"/> 已畢業 <input type="checkbox"/> 就讀中			
		修業期間		年 月~ 年 月		科系類別/主修科系			
		博士論文題目(中文)							
		博士論文題目(英文)							
報名學程		<input type="checkbox"/> 碩士 <input type="checkbox"/> 博士							
個人(研究)專長		(自填)							
緊急聯絡人									
姓名		關係		緊急聯絡人聯絡電話		緊急聯絡人行動電話			
地址		<input type="checkbox"/> 同戶籍地址 <input type="checkbox"/> _____							
個人志願									
資料開放		您是否同意開放個人基本資料供所有甄選之用人單位查詢。 <input type="checkbox"/> 同意開放 <input type="checkbox"/> 不同意開放							
簽章									
申請人(簽章)：_____						106 年 月 日			

註：

- 申請人若同意開放個人基本資料，將於參加第 1~3 次甄選洽談作業時，顯示個人基本資料，以供所有甄選之用人單位查詢，俾利進行媒合作業；若不同意開放，則僅顯示個人姓名；申請之役男必須完成報名程序經審查符合規定並線上取得甄選通知書，否則將不具備參與甄選之資格。
- 報名資料上傳時，檢附報名學程之學歷證明文件電子檔。報名學程之修業狀態若填寫「已畢業」者，請繳交畢業證書電子檔；填寫「就讀中」者，請繳交學生證或在學證明電子檔。報名學程之學

歷證明文件內容，應揭露足以查驗「報名學程（碩士/博士）」及「就讀科系（所）」資料為必要條件。（若為國外證明文件，須經我國駐外單位驗證及檢附中文譯本電子檔）。

3. 經核定錄取公告後之研發替代役役男，已確定體位為常備役體位或替代役體位，並已取得畢業證書者(應符合個人報名學程之學歷)，應於各梯次登錄規定期限內，自行於資訊管理系統登錄選填可入營梯次，並上傳足以查驗報名學程(碩士/博士)之畢業證書或相關足以證明已畢業之文件(國外學歷需先經駐外單位驗證及檢附中文翻譯本)電子檔案，經專案辦公室查驗確認後，查驗結果以網路通知核定入營梯次。
4. 役男經核定錄取研發替代役後，應確認徵兵體位為常備役體位或替代役體位（各直轄市、縣（市）政府徵兵體位判定時程約1~3個月），於入營前未屬常備役體位或替代役體位者，由主管機關廢止或撤銷其研發替代役錄取資格，不予通知入營。
5. 申請人若屬在學者，不需將此報名資料表送至戶籍地鄉（鎮、市、區）公所。

附件 2：研發替代役役男報名暨用人單位甄選作業時程表

109 年研發替代役役男報名暨用人單位甄選作業時程表					
項目	工作項目	相關對象		起迄日期	備考
		用人單位	役男		
1	服務契約及服勤管理規定登錄及線上備查作業	√		公告核配員額資格後： 第一次員額申請(108 年 11 月 27 日(三)~108 年 12 月 10 日(二))； 第二次員額申請(109 年 1 月 3 日(五)~109 年 1 月 10 日(二))	
2	用人單位甄選作業具體公告事項	√		核配員額公告後： 第一次員額申請(108 年 12 月 13 日(五)~108 年 12 月 26 日(四))； 第二次員額申請(109 年 1 月 14 日(二)~109 年 1 月 16 日(四))	
3	研發替代役役男報名暨用人單位甄選作業公告	√	√	預訂 108 年 12 月	專案辦公室執行。
4	役男線上報名送出		√	108 年 12 月 20 日(五)上午 9 時~109 年 7 月 21 日(二)下午 5 時截止	
5	役男報名資格查驗作業			108 年 12 月 20 日(五)~109 年 7 月 22 日(三)	專案辦公室執行。
6	研發替代役役男報名暨用人單位甄選作業說明會	√	√	預訂 109 年 1 月~2 月	專案辦公室執行。
7	役男第 1 次甄選作業之線上選填用人單位		√	109 年 1 月 17 日(五)~1 月 30 日(四)	
8	用人單位第 1 次甄選作業之線上預備錄用役男勾選登錄	√		109 年 1 月 17 日(五)~1 月 31 日(五)	
9	用人單位線上函報第 1 次預備錄用役男名冊	√		109 年 2 月 3 日(一)前	
10	第 1 次甄選作業之預備錄用役男名冊專長審查			109 年 2 月 4 日(二)~2 月 27 日(四)	審查小組執行。

109年研發替代役役男報名暨用人單位甄選作業時程表

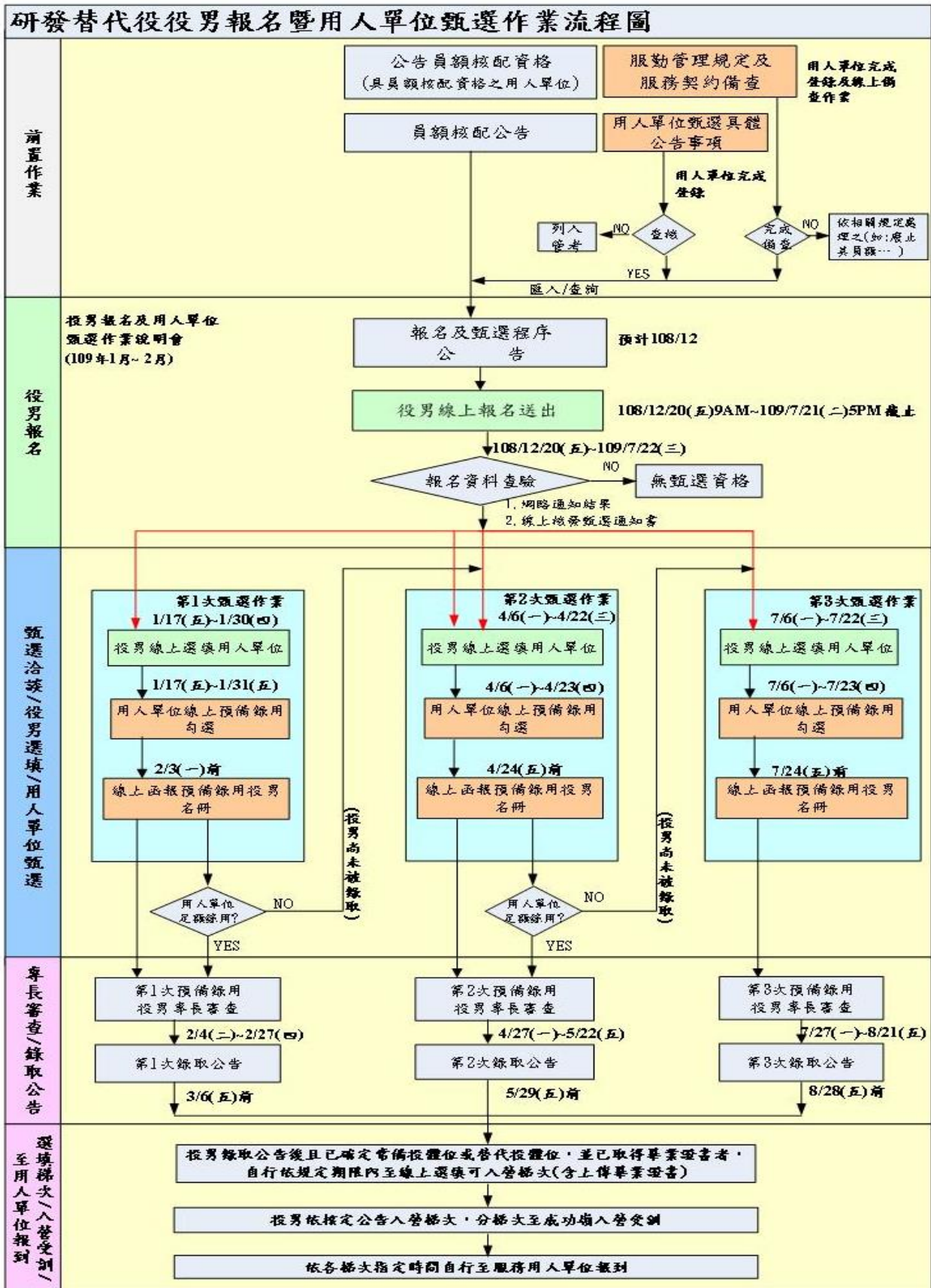
項目	工作項目	相關對象		起迄日期	備考
		用人單位	役男		
11	研發替代役役男第 1 次甄選錄取公告(役男錄取公告後且已畢業者，自行至線上選填可入營梯次(含上傳畢業證書))	√	√	暫定 109 年 3 月 6 日(五)前(依實際審查結果決定時間)	專案辦公室執行。
12	用人單位第 1 次減額或增額申請	√		109 年 2 月 10 日(一)~3 月 20 日(五)	
13	用人單位第 1 次增額申請結果通知	√		暫定 109 年 3 月 27 日(五)前(依實際審查結果決定時間)	
14	用人單位第 2 次甄選作業具體公告事項更新維護	√		109 年 2 月 4 日(二)~4 月 3 日(五)	
15	役男第 2 次甄選作業之線上選填用人單位		√	109 年 4 月 6 日(一)~4 月 22 日(三)	
16	用人單位第 2 次甄選作業之線上預備錄用役男勾選登錄(限尚未足額錄用單位)	√		109 年 4 月 6 日(一)~4 月 23 日(四)	
17	用人單位線上函報第 2 次預備錄用役男名冊	√		109 年 4 月 24 日(五)前	
18	第 2 次甄選作業之預備錄用役男名冊專長審查			109 年 4 月 27 日(一)~5 月 22 日(五)	審查小組執行。
19	研發替代役役男第 2 次甄選錄取公告(役男錄取公告後且已畢業者，自行至線上選填可入營梯次(含上傳畢業證書))	√	√	暫定 109 年 5 月 29 日(五)前(依實際審查結果決定時間)	專案辦公室執行。
20	用人單位第 2 次減額或增額申請	√		109 年 6 月 1 日(一)~6 月 26 日(五)	
21	用人單位第 2 次增額申請結果通知	√		暫定 109 年 7 月 3 日(五)前(依實際審查結果決定時間)	
22	用人單位第 3 次甄選作業具體公告事項更新維護	√		109 年 4 月 27 日(一)~7 月 3 日(五)	

109 年研發替代役役男報名暨用人單位甄選作業時程表

項目	工作項目	相關對象		起迄日期	備考
		用人單位	役男		
23	役男第 3 次甄選作業之線上選填用人單位		√	109 年 7 月 6 日 (一) ~7 月 22 日 (三)	
24	用人單位第 3 次甄選作業之線上預備錄用役男勾選登錄(限尚未足額錄用單位)	√		109 年 7 月 6 日 (一) ~7 月 23 日 (四)	
25	用人單位線上函報第 3 次預備錄用役男名冊	√		109 年 7 月 24 日 (五) 前	
26	第 3 次甄選作業之預備錄用役男名冊專長審查			109 年 7 月 27 日 (一) ~8 月 21 日 (五)	審查小組執行。
27	研發替代役役男第 3 次甄選錄取公告(役男錄取公告後且已畢業者，自行至線上選填可入營梯次(含上傳畢業證書))	√	√	暫定 109 年 8 月 28 日 (五) 前(依實際審查結果決定時間)	專案辦公室執行。
28	研發替代役役男錄取公告後且已確定常備役體位或替代役體位，並已取得畢業證書者，自行至線上選填可入營梯次(含上傳畢業證書)		√	109 年 3 月上旬~109 年 12 月下旬	
29	入營前應簽訂書面服務契約，簽訂後 10 日內送內政部備查	√	√	依內政部公告辦理	
30	寄發入營通知書		√	入營 10 日前	內政部役政署執行。
31	分梯次通知研發替代役役男赴受訓地點服役		√	依內政部公告辦理	內政部役政署執行。
32	結訓後至用人單位報到	√	√	依內政部公告辦理	

※上述時程若有變更，將以資訊管理系統公告訊息為準。

附件 3：研發替代役役男報名暨用人單位甄選作業流程圖



附件 4：役男報名研發替代役甄選通知書

內政部役政署

109 年度研發替代役甄選通知書（參考樣式）

※本通知書於報名資料查驗通過後，以役男帳號及密碼，自行至資訊管理系統查詢。應至資訊管理系統選填洽談確認錄用單位，並至線上提供甄選通知書給預備錄用之用人單位。

日期：109 年○○月○○日

文號：役署甄字第 109○○○○○○○○號

臺端申請服研發替代役之報名資料表及所附之身分證及學歷證明文件影本查驗相符，請與用人單位進行媒合甄選作業，並至資訊管理系統選填登錄已洽談確認之用人單位，且於線上提供甄選通知書，供用人單位進行甄選作業。

通知書號碼				
姓名		身分證字號		報名序號
核定結果	臺端具 109 年度研發替代役甄選資格。			

備註：

- 報名資料填寫不實，經查屬實者，廢止其錄取資格。
- 申請服研發替代役之役男與用人單位之負責人、董事、監事、總經理或與其相當職階之管理人員及有權決定篩選結果之人員，具有配偶、三親等內血親或三親等內姻親關係者，用人單位不得勾選；其最近三年內曾擔任用人單位之負責人、董事、監事、經理、執行業務股東或顧問者，亦同。違反前項規定經查獲者，不予核定錄取，並通知該役男；已核定錄取者，撤銷其錄取資格。用人單位違反規定者，並依研發替代役管理考核與獎懲作業規定論處。
- 役男申請服研發替代役後，至該役男核定錄取公告前，得向戶籍地公所切結申請撤回，且由直轄市、縣（市）政府逕予核處，役男於下次申請期間而尚未接獲徵集令時，得再依意願申請服研發替代役。
- 經核定錄取公告後之研發替代役役男，已確定體位為常備役體位或替代役體位，並已取得畢業證書（應符合個人報名學程之學歷），應於各梯次登錄規定期限內，自行於資訊管理系統登錄選填可入營梯次，並上傳足以查驗報名學程（碩士/博士）之畢業證書或相關足以證明已畢業之文件（國外學歷需先經駐外單位驗證及檢附中文翻譯本）電子檔案，經專案辦公室查驗確認後，查驗結果以網路通知核定入營梯次。
- 經核定入營梯次之役男除有正當理由，經主管機關同意延期入營外，未依指定時間地點報到入營或經查證資格不符者，由主管機關廢止或撤銷其錄取資格，並通知其戶籍所在地之直轄市、縣（市）政府予以徵集，服原應服之役期；役男於入營梯次報到前，因可歸責役男之事由致影響用人單位權益，經用人單位提出事證，報請放棄預備錄用者，亦同，但役男於年度最後入營梯次 10 日前，經其他用人單位報請錄用且經主管機關專長審查符合研發專長需求者，不在此限。役男有符合應徵役男延期徵集入營事故表之正當理由未能如期入營者，應於接獲入營通知書後辦理延期入營申請。
- 役男經核定錄取研發替代役後，應確認徵兵體位為常備役體位或替代役體位（各直轄市、縣（市）政府徵兵體位判定時程約 1~3 個月），於入營前未屬常備役體位或替代役體位者，由主管機關廢止或撤銷其研發替代役錄取資格，不予通知入營。
- 役男經核定錄取服研發替代役後，於入營前，得依其個人意願切結放棄研發替代役錄取資格。由主管機關逕予廢止，並通知其戶籍所在地之直轄市、縣（市）政府予以徵集，服原應服之兵役義務及役期，且爾後不得再申請服研發替代役。
- 研發替代役之役男於入營報到後，除依法辦理轉調者外，因故未能服滿規定之役期者，由主管機關廢止其研發替代役資格，並指定改服一般替代役。
- 民國 75 年次（含）以前尚未履行兵役義務之役男，經甄選錄用成為研發替代役役男時，該役男服役至 36 歲當年年之 12 月 31 日止，即依規定辦理除役。

署 長 ○ ○ ○

報名序號：

109 年研發替代役役男報名資料表

役男身分	<input type="checkbox"/> 國內役男 <input type="checkbox"/> 國外役男(持國外學歷)					
姓名		身分證字號		出生年月日		
通訊地聯絡電話		戶籍地聯絡電話		行動電話		
電子郵件信箱	(請填寫清楚正確個人電子郵件信箱)					
戶籍地址	(入營通知書寄送地址)					
學歷	大學	學校名稱		修業狀態	<input type="checkbox"/> 已畢業 <input type="checkbox"/> 逕升碩士班	
		修業期間	年 月~ 年 月	科系類別/主修科系		
	碩士	學校名稱		修業狀態	<input type="checkbox"/> 已畢業 <input type="checkbox"/> 就讀中 <input type="checkbox"/> 逕升博士班	
		修業期間	年 月~ 年 月	科系類別/主修科系		
		碩士論文題目(中文)				
		碩士論文題目(英文)				
	博士	學校名稱		修業狀態	<input type="checkbox"/> 已畢業 <input type="checkbox"/> 就讀中	
		修業期間	年 月~ 年 月	科系類別/主修科系		
		博士論文題目(中文)				
		博士論文題目(英文)				
報名學程	<input type="checkbox"/> 碩士 <input type="checkbox"/> 博士					
可甄選役別	研發替代役					
個人(研究)專長	(自填)					
緊急聯絡人						
姓名		關係		緊急聯絡人聯絡電話	聯絡人行動電話	
地址	<input type="checkbox"/> 同戶籍地址 <input type="checkbox"/> _____					

附件 5：放棄甄選研發替代役切結書

役男自願放棄甄選研發替代役
切結書
(範例)

役男○○○○ 因 (請敘明原因))，放棄 109 年度甄選研發替代役資格；同意即依兵役法規定徵服應服之兵役。

此致
鄉 (鎮、市、區) 公所

切結人： (簽名蓋章)

出生年月日：

國民身分證統一編號：

戶籍地址：

※ 臺端請於資訊管理系統登錄申請放棄甄選研發替代役後，線上列印具浮水印之「放棄甄選研發替代役切結書」並務必簽章。請於 3 日內 寄送至戶籍地公所辦理。

※ 戶籍地公所彙整役男申請「放棄甄選研發替代役切結書」，且由直轄市、縣 (市) 政府逕予核處。

中 華 民 國 年 月 日

附件 6：研發替代役役男甄選結果通知書

甄選結果通知書（參考樣式）

內政部

109 年度研發替代役役男甄選結果通知書

日期：○○○年○○月○○日

文號：內授役甄字第 10900xxxxx 號

臺端申請報名及甄選研發替代役作業，依「替代役實施條例」、「研發及產業訓儲替代役甄選訓練服役實施辦法」及「109 年度研發替代役役男報名暨用人單位甄選作業實施計畫」公告規定，經專長審查結果核定如下：

姓名		身分證字號		報名序號	
錄取役別		報名學程		錄取用人單位	
核定結果	臺端具 109 年度研發替代役錄取資格。				

備註：

- 對核定結果之處分如有不服者，應於收到本通知書之次日起 30 日內，以書面向行政院提起訴願。
- 經核定錄取之研發替代役役男，應依 109 年研發替代役役男入營梯次及役男選填時間規劃表，於各梯次登錄規定期限內，自行於資訊管理系統登錄選填可入營梯次。
- 役男選填入營梯次前應確定體位為常備役體位或替代役體位，及取得畢業證書（應符合個人報名學程之學歷），並上傳足以查驗報名學程(碩士/博士)之畢業證書或相關足以證明已畢業之文件(國外學歷需先經駐外單位驗證及檢附中文翻譯本)電子檔案，經專案辦公室查驗確認後，查驗結果以網路通知核定入營梯次。
- 經核定入營梯次役男應依內政部指定時間、地點報到入營，接受為期 1 至 4 週之研發替代役基礎訓練及專業訓練。
- 研發替代役役男於接受研發替代役之基礎訓練及專業訓練前，應與所服務之用人單位簽訂書面服務契約，其契約內容應包括第 2 階段及第 3 階段之權利義務事項。
- 經核定入營梯次之役男除有正當理由，經主管機關同意延期入營外，未依指定時間、地點報到入營或經查證資格不符者，由主管機關廢止或撤銷其錄取資格，並通知其戶籍所在地之直轄市、縣（市）政府予以徵集，服原應服之役期；役男於入營梯次報到前，因可歸責役男之事由致影響用人單位權益，經用人單位提出事證，報請放棄預備錄用者，亦同，但役男於年度最後入營梯次 10 日前，經其他用人單位報請錄用且經主管機關專長審查符合研發專長需求者，不在此限。役男有符合應徵役男延期徵集入營事故表之正當理由未能如期入營者，應於接獲入營通知書後辦理延期入營申請。
- 經核定入營梯次服研發替代役之役男，於入營接受研發替代役之基礎訓練及專業訓練前，應繳驗（已於系統上傳者免繳驗）核定錄取之報名學程畢業證書或相關足以證明已畢業之文件（國外學歷需先經駐外單位驗證及檢附中文譯本），未繳驗通過者一律廢止或撤銷其錄取資格，並通知用人單位。
- 役男經核定錄取研發替代役後，應確認徵兵體位為常備役體位或替代役體位（各直轄市、縣（市）政府徵兵體位判定時程約 1~3 個月），於入營前未屬常備役體位或替代役體位者，由主管機關廢止或撤銷其研發替代役錄取資格，不予通知入營。
- 研發替代役役男因故未能完成基礎訓練及專業訓練，或擅離職役累計逾七日者，由主管機關廢止其研發替代役資格，指定改服一般替代役，並通知其戶籍所在地之直轄市、縣（市）政府予以徵集，補足應服役期。
- 役男經核定錄取服研發替代役後，於入營前，得依其個人意願切結放棄研發替代役錄取資格。由主管機關逕予廢止，並通知其戶籍所在地之直轄市、縣（市）政府予以徵集，服原應服之兵役義務及役期，且爾後不得再申請服研發替代役。
- 研發替代役之役男於入營報到後，除依法辦理轉調者外，因故未能服滿規定之役期者，由主管機關廢止其研發替代役資格，並指定改服一般替代役。

部長 ○○○

註：本通知書請於核定錄取公告後，以役男帳號及密碼，自行至資訊管理系統查詢及列印。

附件 6 之 1：109 年度研發替代役役男入營梯次及役男選填時間規劃表

梯次別	概定訓練入營日期	役男選填入營梯次截止時間
研 87 梯	4 月 9 日	3 月 11 日下午 5 時截止
研 88 梯	5 月 14 日	4 月 15 日下午 5 時截止
研 89 梯	8 月 6 日	7 月 8 日下午 5 時截止
研 90 梯	9 月 3 日	8 月 5 日下午 5 時截止
研 91 梯	10 月 15 日	9 月 16 日下午 5 時截止
研 92 梯	11 月 12 日	10 月 14 日下午 5 時截止
研 93 梯	12 月 10 日	11 月 11 日下午 5 時截止
研 94 梯	暫定 110 年 2 月	另行公告

註：

經核定錄取公告後之研發替代役役男，已確定體位為常備役體位或替代役體位，並已取得畢業證書者(應符合個人報名學程之學歷)，應於各梯次登錄規定期限內，自行於資訊管理系統登錄選填可入營梯次，並上傳足以查驗報名學程(碩士/博士)之畢業證書或相關足以證明已畢業之文件(國外學歷需先經駐外單位驗證及檢附中文翻譯本)電子檔案，經專案辦公室查驗確認後，查驗結果以網路通知核定入營梯次。本項役男選填入營梯次作業，依往例 8、9 月係畢業潮，選填人數恐將暴增，欲提早入營者請儘速選填，以避免屆時無法及時入營。因訓練梯次及訓量有限，若您無法在本年度內完成入營訓練到用人單位服勤者，將遭廢止或撤銷研發替代役錄取資格。)

附件 7：放棄研發替代役錄取資格切結書

役男自願放棄研發替代役
錄取資格切結書
(範例)

役男○○○經核定錄取至用人單位○○○○○○○服務，因（請敘明原因），自願放棄 109 年度研發替代役錄取資格，同意即依兵役法規定徵服應服之兵役，除有正當理由外，爾後不再申請服研發替代役。

此 致
內政部役政署

切結人： (簽名蓋章)

出生年月日：

國民身分證統一編號：

戶籍地址：

- ※ 台端於寄出切結書前，請務必先與錄取服務之用人單位、家屬審慎討論欲放棄研發替代役錄取資格之決定。此份切結書寄達主管機關核定後即生效，不得申請撤回該切結書或再恢復研發替代役錄取資格。
- ※ 經前項確認，並於資訊管理系統登錄申請放棄錄取資格後，線上列印具浮水印之「放棄研發替代役錄取資格切結書」並務必簽章。請於 3 日內 寄送至內政部役政署（54071 南投市中興新村光明路 21 號）。

中 華 民 國 年 月 日

附件 8：研發替代役役男延期入營申請書

研發替代役役男延期入營申請書						
役男姓名		身分證字號		出生日期	/	/
住址						
徵處情形	體位		入營梯次		入營日期	/
	役別		收訓單位		用人單位	
申請延期入營原因	※ 辦理延期入營者，請務必先主動告知核定錄取之用人單位。 ※ 109 年度研發替代役役男延期入營至最後一梯次入營報到日止。					
申請延期入營期間	自 年 月 日 至 年 月 日					
證明文件						
上列申請延期入營原因確屬事實						
申請人： (簽章) 年 月 日						
注意事項	一、依研發及產業訓儲替代役甄選訓練服役實施辦法第 10 條規定，役男除有符合徵兵規則第 29 條應徵役男延期徵集入營事故表之正當理由，經主管機關同意延期入營外，未依規定報到入營或經查資格不符者，由主管機關廢止或撤銷其錄取資格，並通知其戶籍所在地之直轄市、縣(市)政府予以徵集，服原應服之兵役義務及役期。 二、經主管機關核准延期入營者，於核准期間屆滿後，由主管機關安排通知役男入營梯次及日期，役男無法自行選擇其入營梯次。 三、申請延期入營未經核准或申請原因不實經撤銷核准，而未依入營梯次、指定時間報到入營者，由主管機關廢止其錄取資格。 四、役男辦理延期入營申請，須提具相關證明文件。					
備註						

附件 9：用人單位甄選作業具體公告事項

【用人單位詳細資料】

項目名稱	規格大小		
用人單位名稱	自動帶出用人單位名稱		
單位類別	自動帶出用人單位類別		
設立登記日期	自動帶出用人單位於員額申請時登載之設立登記日期		
國內員工總數	自動帶出用人單位於員額申請時登載之國內員工總數		
國內研發人數	自動帶出用人單位於研發替代役員額申請時登載之國內研發人數		
實收資本額（仟元）	自動帶出用人單位於員額申請時登載之實收資本額		
單位地址	自動帶出用人單位於員額申請時登載之單位地址(中文)		
用人單位簡介	自動帶出用人單位於員額申請時登載之單位/公司簡介(中文)說明 (限1000個中英文字以內,自動帶出後仍可依需求進行修改)		
用人單位之研發願景及佈局	自動帶出用人單位於研發替代役員額申請時登載之研發願景及佈局(限1000個中英文字以內,自動帶出後仍可依需求進行修改)		
用人單位網址	自動帶出用人單位於員額申請時登載之單位/公司網址		
用人單位之主要營業項目	自動帶出用人單位於員額申請時登載之主要營業項目 (限200個中英文字以內,自動帶出後仍可依需求進行修改)		
109 年度已獲核配員額總數 (研發替代役_限碩士以上學歷)	自動帶出員額申請之已獲核配員額數	細部職缺資料 (研發替代役)	依員額實際核配數,各用人單位進行預計錄用人數維護作業,細項詳如 9-1 說明。
役男選填 貴單位為志願單位時,部門欄位是否為必填?	<input type="checkbox"/> 是 <input type="checkbox"/> 否		
用人單位之實習規劃 (研發替代役)	役男報到後是否需要前置實習(役男正式投入錄用職缺之研發工作前的實習培育。主要判定:實習內容須與研發相關、實習地點與正式研發工作地點有差異等。)? <input type="checkbox"/> 是 <input type="checkbox"/> 否 自動帶出用人單位於研發替代役員額申請時登載之用人單位之實習規劃		
用人單位之工作環境及地點	用人單位之工作環境及地點說明(限1000個中英文字以內)		

項目名稱		規格大小
福利措施		用人單位之福利措施說明（限 1000 個中英文字以內）
研發替代役	服勤管理規定 （備查）	系統自動連結已通過備查作業之最新備查版本編號及內容
	服務契約 （備查版本編號）	系統自動連結已通過備查作業之最新備查版本編號
備註		其他事項補充說明 （限 1000 個中英文字以內）

【用人單位徵才聯絡資訊】

徵才網址 （非必填）	用人單位提供自製研發替代役徵才之網址
徵才聯絡窗口承辦人	役男與用人單位甄選洽談聯繫窗口
聯絡承辦人 E-mail	役男與用人單位甄選洽談聯繫窗口
聯絡承辦人電話 （非必填）	役男與用人單位甄選洽談聯繫窗口
投遞履歷方式及需準備資料	如：本公司招募網站、另提供中、英文個人履歷...

【9-1 細部職缺資料_研發替代役】

研發部門	工作性質 / 內容 (100 個中英文)	役男職務專長需求	員額需求數	可能工作地點 (縣市單選)	職缺名稱 (50 個中英文)	職缺需求條件	預計錄用人數	
							國內役男	國外役男
(自動帶出)	(自動帶出)	(自動帶出)	(自動帶出)	(自動帶出後仍可依需求進行修改)	(自動帶出)	●職缺需求條件說明：(200 個中英文) ●報到後是否需要前置實習？ <input type="checkbox"/> 是 <input type="checkbox"/> 否 ●職務是否需要配合出差？ <input type="checkbox"/> 是 <input type="checkbox"/> 否 ●職務是否需要配合輪班？ <input type="checkbox"/> 是 <input type="checkbox"/> 否		

內政部研發替代役制度

(自動帶出)	(自動帶出)	(自動帶出)	(自動帶出)	(自動帶出後仍可依需求進行修改)	(自動帶出)	<ul style="list-style-type: none"> ●職缺需求條件說明：(200個中英文) ●報到後是否需要前置實習？ <input type="checkbox"/>是 <input type="checkbox"/>否 ●職務是否需要配合出差？ <input type="checkbox"/>是 <input type="checkbox"/>否 ●職務是否需要配合輪班？ <input type="checkbox"/>是 <input type="checkbox"/>否 		
--------	--------	--------	--------	------------------	--------	--	--	--

附件 10：研發替代役制度整體運作管理流程

